



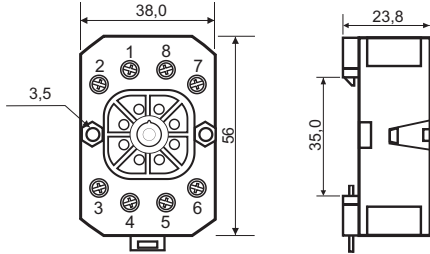
8 pinos  
Montagem em trilho DIN ou com parafusos  
8 pins  
Socket for DIN rail or fastening by screws



11 pinos  
Montagem em trilho DIN ou com parafusos  
11 pins  
Socket for DIN rail or fastening by screws

### T8

Uso com relés / Suitable for relays:  
OP1, OP2, T2 e/and OPT

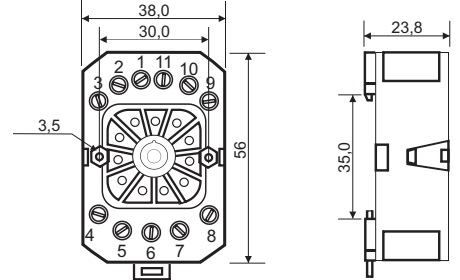


Presilha para relé vendida separadamente  
Hold on clip ordered separately

PRESILHA T8/T11

### T11

Uso com relés / Suitable for relays:  
OP3/11, T3 e/and TRF



Presilha para relé vendida separadamente  
Relay holder ordered separately

PRESILHA T8/T11



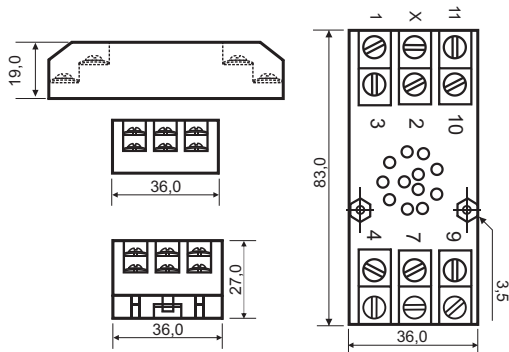
12 pinos  
Montagem com parafusos  
12 pins  
Socket for fastening by screws



12 pinos  
Montagem em trilho DIN  
12 pins  
Socket for DIN rail

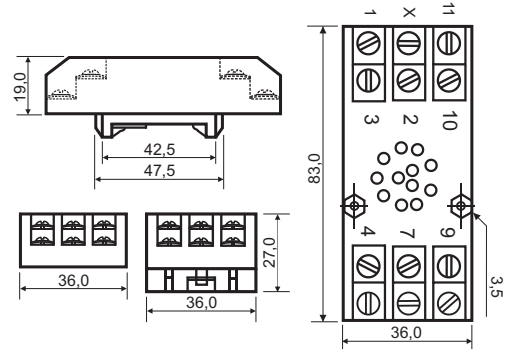
### PR3

Uso com relés / Suitable for relays:  
OP3, OPT2/S, CTA2/S, CTAM2/S,  
CTF11 + 2R e/and CTF21 + 1R



### PRT3

Uso com relés / Suitable for relays:  
OP3, OPT2/S, CTA2/S, CTAM2/S,  
CTF11 + 2R e/and CTF21 + 1R



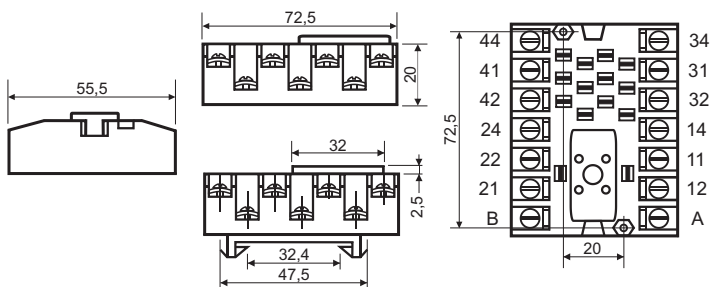
14 pinos  
Montagem com parafusos  
14 pins  
Socket for fastening by screws



14 pinos  
Montagem em trilho DIN  
14 pins  
Socket for DIN rail

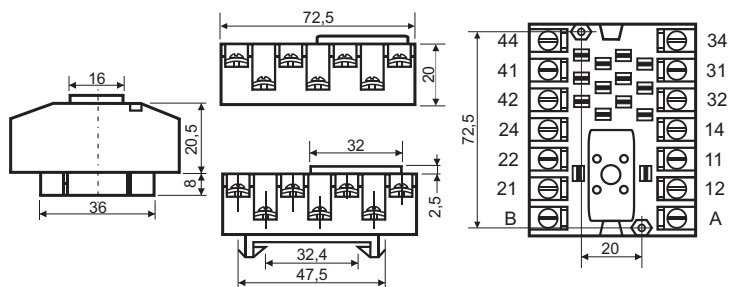
### PR4

Uso com relés / Suitable for relays:  
EO



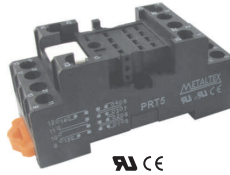
### PRT4

Uso com relés / Suitable for relays:  
EO





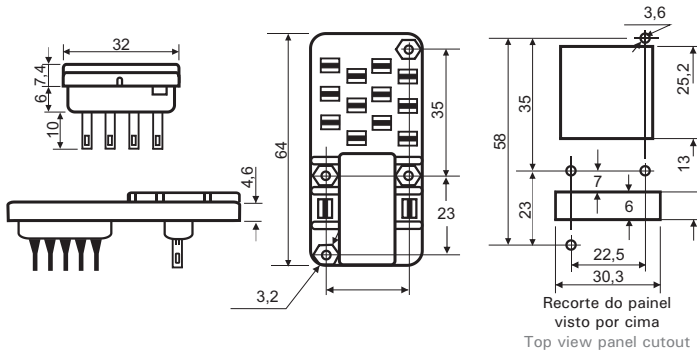
14 pinos  
Com terminais para soldar fios  
14 pins  
Wire soldering terminals



14 pinos  
Montagem em trilho DIN ou por parafusos  
14 pins  
Socket for DIN rail or fastening by screws

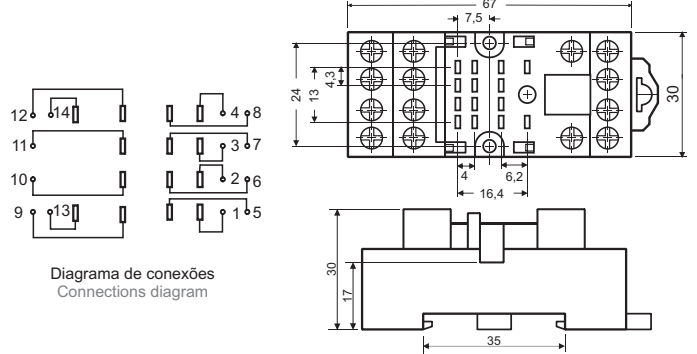
### SDL4

Use com relés / Suitable for relays:  
**EO**



### PRT5

Use com relés / Suitable for relays:  
**TN**



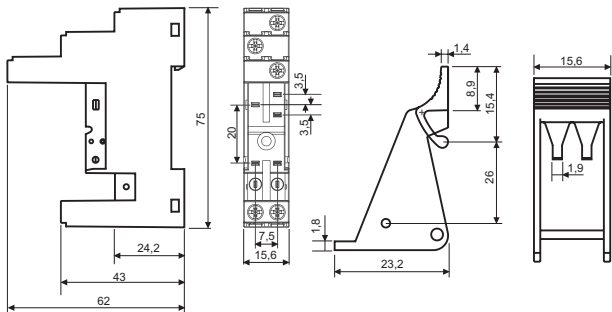
5 pinos  
Montagem em trilho DIN ou por parafusos  
5 pins  
Socket for DIN rail or fastening by screws



5 pinos  
Montagem em trilho DIN ou por parafusos  
5 pins  
Socket for DIN rail or fastening by screws

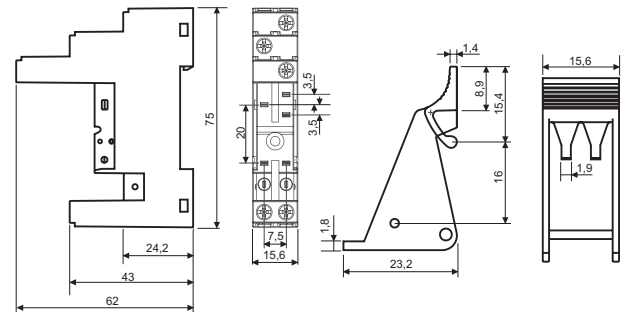
### PRT7-1A

Use com relés / Suitable for relays:  
**JXC1 e/and JSC**



### PRT7-1B

Use com relés / Suitable for relays:  
**JXA**



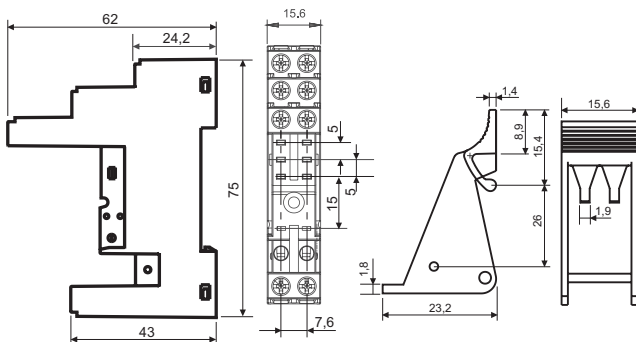
8 pinos  
Montagem em trilho DIN ou por parafusos  
8 pins  
Socket for DIN rail or fastening by screws



8 pinos  
Montagem em trilho DIN ou por parafusos  
8 pins  
Socket for DIN rail or fastening by screws

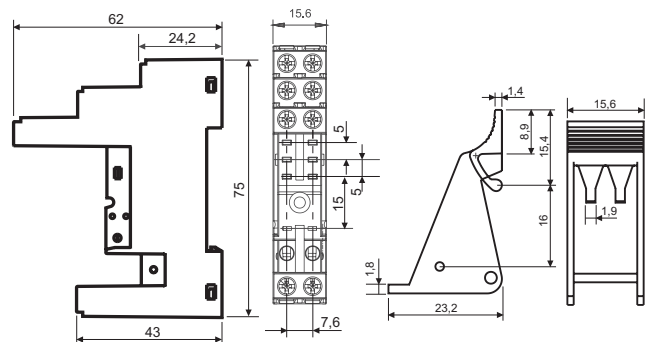
### PRT7-2A

Use com relés / Suitable for relays:  
**JX1 e/and JXC2**



### PRT7-2B

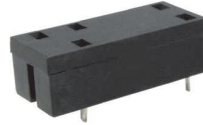
Use com relés / Suitable for relays:  
**JX2**





**PRT7G-C**  
6 ~ 24VCC  
LED indicador verde  
6 ~ 24VDC  
Green LED indicator

**PRT7R-A**  
110 ~ 230VCC/VCA  
LED indicador vermelho  
110 ~ 230VAC/VDC  
Red LED indicator



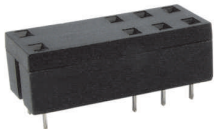
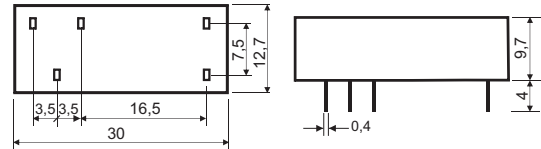
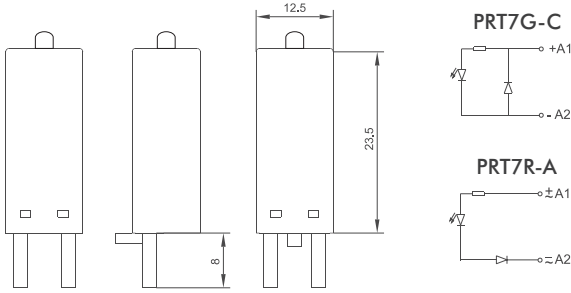
5 pins  
Montagem em circuito impresso  
5 pins  
PCB mounting

### PRT7G-C PRT7R-A

Usado com soquetes / Suitable for sockets:  
**PRT7**

### JXA1-CI JXA1-CI-2

Usado com relé / Suitable for relays: **JXA1**  
Usado com relés / Suitable for relays: **JXC1 e/and JSC**



8 pins  
Montagem em circuito impresso  
8 pins  
PCB mounting



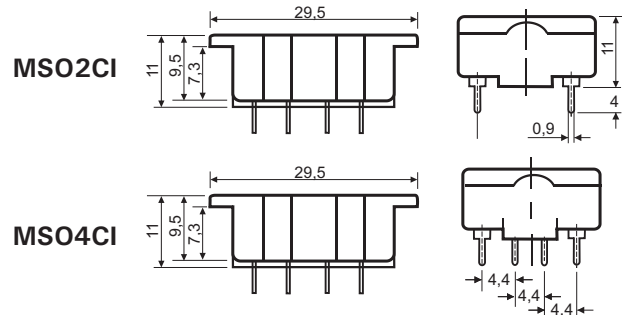
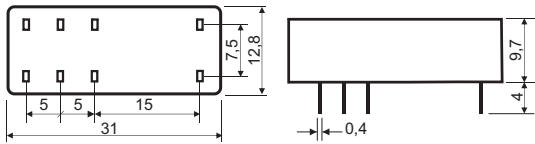
8 pins (MSO2CI) 14 pins (MSO4CI)  
Com terminais para circuito impresso  
8 pins (MSO2CI) 14 pins (MSO4CI)  
PCB mounting

### JX12-CI-1 JX12-CI-2

Para relés / For relays: **JX2**  
Para relés / For relays: **JX1 e/and JXC2**

### MSO2CI MSO4CI

Usado com relés / Suitable for relays:  
**TN**



8 pins (MSO2T) 14 pins (MSO4T)  
Com terminais para soldar fio  
8 pins (MSO2T) 14 pins (MSO4T)  
Wire soldering terminals



8 pins (MSO2T) 14 pins (MSO4T)  
Com terminais para soldar fio  
8 pins (MSO2T) 14 pins (MSO4T)  
Wire soldering terminals

### MSO2T MSO4T

Usado com relés / Suitable for relays:  
**TN**

### MSO2TF MSO4TF

Usado com relés / Suitable for relays:  
**TN**

